

ICE CHART **CARTE DES GLACES**

Davis Strait
Detroit de Davis








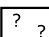
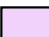

V 1800 Z
02 JUN/JUIN 2026


Based On/Basée sur:
RCM 02/10Z
01/21Z
SENTINEL-1 02/10Z

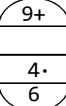
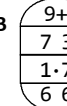
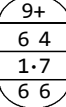
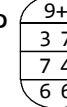
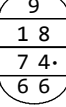
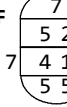
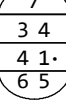
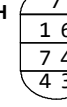
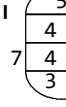
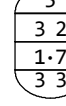
ICE WARNING IN EFFECT
AVERTISSEMENT DE GLACE EN VIGUEUR

© 2026 CANADIAN ICE SERVICE
SERVICE CANADIEN DES GLACES
Environment and Climate Change Canada
Environnement et Changement climatique Canada

WMO Colour Code - Concentration
Code de couleurs de l'OMM - Concentration

-  Ice free
Libre de glace
-  <1/10
-  1-3/10
-  4-6/10
-  7-8/10
-  9-10/10
-  Fast ice
Banquise côtière
-  Undefined
Indéterminée
-  New
Nouvelle
-  Nilas/grey
Nilas/grise

 Local Drift Next 24h
MN/Jour Dérive Locale Prochain 24h

A 	B 			
C 	D 			
E 	F 			
G 	H 	I 	J 	K 